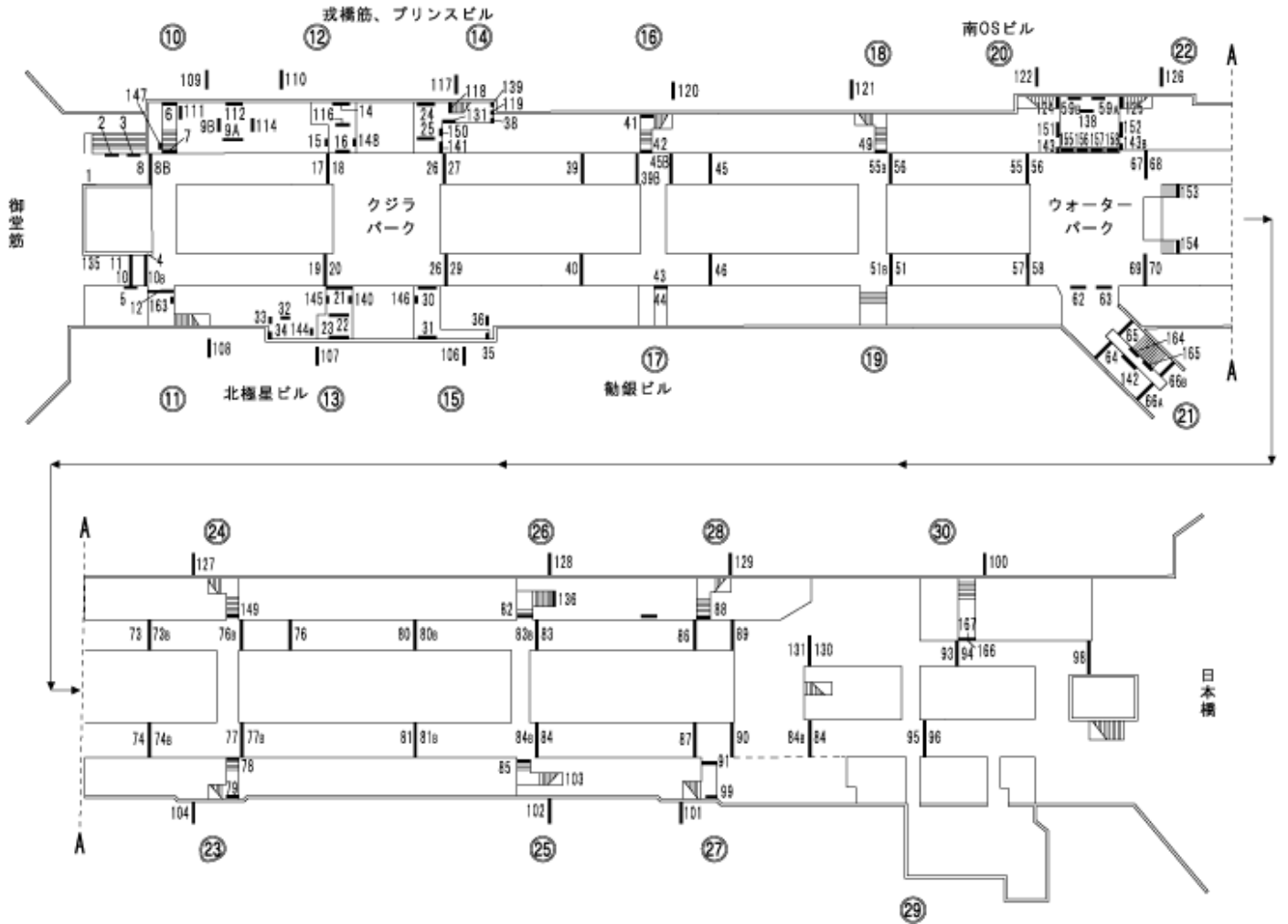


なんばウォーク広告枠配置図



大阪市交通広告協同組合資料より

配置番号	広告面設置場所	広告枠概寸(H)x(W)	電力 / 本	掲出期間・掲出料金
1_1	地下街西側	約xmm		(詳しくはお問合せ下さい。)
1_2	地下街西側	約xmm		(詳しくはお問合せ下さい。)
1_3	地下街西側	約xmm		(詳しくはお問合せ下さい。)
1_4	地下街西側	約xmm		(詳しくはお問合せ下さい。)
1_5		約xmm		(詳しくはお問合せ下さい。)
1_6	地下街西側	約xmm	-	(詳しくはお問合せ下さい。)
1_7	地下街西側	約xmm		(詳しくはお問合せ下さい。)
1_8	地下街西側	約xmm		(詳しくはお問合せ下さい。)
1_8_B	地下街西側	約xmm		(詳しくはお問合せ下さい。)
1_9_A	地下街西側	約xmm		(詳しくはお問合せ下さい。)
配置番号	広告面設置場所	広告枠概寸(H)x(W)	電力 / 本	掲出期間・掲出料金
1_9_B	地下街西側	約xmm		(詳しくはお問合せ下さい。)
1_10	地下街西側	約xmm		(詳しくはお問合せ下さい。)
1_10_B	地下街西側	約xmm		(詳しくはお問合せ下さい。)

1_11	地下街西側	約xmm		(詳しくはお問合せ下さい。)
1_12	地下街西側	約xmm		(詳しくはお問合せ下さい。)
1_14	地下街西側	約xmm		(詳しくはお問合せ下さい。)
1_15		約xmm		(詳しくはお問合せ下さい。)
1_16	地下街西側	約xmm		(詳しくはお問合せ下さい。)
1_17	地下街西側	約xmm		(詳しくはお問合せ下さい。)
1_18	地下街西側	約xmm		(詳しくはお問合せ下さい。)
配置番号	広告面設置場所	広告枠概寸(H)x(W)	電力 / 本	掲出期間・掲出料金
1_19	地下街西側	約xmm		(詳しくはお問合せ下さい。)
1_20	地下街西側	約xmm		(詳しくはお問合せ下さい。)
1_21	地下街西側	約xmm		(詳しくはお問合せ下さい。)
1_22	地下街西側	約xmm		(詳しくはお問合せ下さい。)
1_23	地下街西側	約xmm		(詳しくはお問合せ下さい。)
1_24	地下街西側	約xmm		(詳しくはお問合せ下さい。)
1_25	地下街西側	約xmm		(詳しくはお問合せ下さい。)
1_26	地下街西側	約xmm		(詳しくはお問合せ下さい。)
1_27	地下街西側	約xmm		(詳しくはお問合せ下さい。)
1_28	地下街西側	約xmm		(詳しくはお問合せ下さい。)
配置番号	広告面設置場所	広告枠概寸(H)x(W)	電力 / 本	掲出期間・掲出料金
1_29	地下街西側	約xmm		(詳しくはお問合せ下さい。)
1_30	地下街西側	約xmm		(詳しくはお問合せ下さい。)
1_31	地下街西側	約xmm		(詳しくはお問合せ下さい。)
1_32	地下街西側	約xmm		(詳しくはお問合せ下さい。)
1_33	地下街西側	約xmm		(詳しくはお問合せ下さい。)
1_34	地下街西側	約xmm	-	(詳しくはお問合せ下さい。)
1_35	地下街西側	約xmm		(詳しくはお問合せ下さい。)
1_36	地下街西側	約xmm		(詳しくはお問合せ下さい。)
1_38	地下街西側	約xmm		(詳しくはお問合せ下さい。)
1_39	地下街西側	約xmm		(詳しくはお問合せ下さい。)
配置番号	広告面設置場所	広告枠概寸(H)x(W)	電力 / 本	掲出期間・掲出料金
1_39_B	地下街西側	約xmm		(詳しくはお問合せ下さい。)
1_40	地下街西側	約xmm		(詳しくはお問合せ下さい。)
1_41	地下街西側	約xmm		(詳しくはお問合せ下さい。)

1_42	地下街西側	約xmm		(詳しくはお問合せ下さい。)
1_43	地下街西側	約xmm		(詳しくはお問合せ下さい。)
1_44	地下街西側	約xmm		(詳しくはお問合せ下さい。)
1_45	地下街西側	約xmm		(詳しくはお問合せ下さい。)
1_45_B	地下街西側	約xmm		(詳しくはお問合せ下さい。)
1_46	地下街西側	約xmm		(詳しくはお問合せ下さい。)
1_49	地下街中央	約xmm		(詳しくはお問合せ下さい。)
配置番号	広告面設置場所	広告枠概寸(H)x(W)	電力 / 本	掲出期間・掲出料金
1_50	地下街中央	約xmm		(詳しくはお問合せ下さい。)
1_50_B	地下街中央	約xmm		(詳しくはお問合せ下さい。)
1_51	地下街中央	約xmm		(詳しくはお問合せ下さい。)
1_51_B	地下街中央	約xmm		(詳しくはお問合せ下さい。)
1_55	地下街中央	約xmm		(詳しくはお問合せ下さい。)
1_56	地下街中央	約xmm		(詳しくはお問合せ下さい。)
1_57	地下街中央	約xmm		(詳しくはお問合せ下さい。)
1_58	地下街中央	約xmm		(詳しくはお問合せ下さい。)
1_59_A	地下街中央	約xmm		(詳しくはお問合せ下さい。)
1_59_B	地下街中央	約xmm		(詳しくはお問合せ下さい。)
配置番号	広告面設置場所	広告枠概寸(H)x(W)	電力 / 本	掲出期間・掲出料金
1_62	地下街中央	約xmm		(詳しくはお問合せ下さい。)
1_63	地下街中央	約xmm		(詳しくはお問合せ下さい。)
1_65	地下街中央	約xmm		(詳しくはお問合せ下さい。)
1_66_A	地下街中央	約xmm		(詳しくはお問合せ下さい。)
1_66_B	地下街中央	約xmm		(詳しくはお問合せ下さい。)
1_67	地下街中央	約xmm		(詳しくはお問合せ下さい。)
1_68	地下街中央	約xmm		(詳しくはお問合せ下さい。)
1_69	地下街中央	約xmm		(詳しくはお問合せ下さい。)
1_70	地下街中央	約xmm		(詳しくはお問合せ下さい。)
1_73	地下街中央	約xmm		(詳しくはお問合せ下さい。)
配置番号	広告面設置場所	広告枠概寸(H)x(W)	電力 / 本	掲出期間・掲出料金
1_73_B	地下街中央	約xmm		(詳しくはお問合せ下さい。)
1_74	地下街中央	約xmm		(詳しくはお問合せ下さい。)
1_74_B	地下街中央	約xmm		(詳しくはお問合せ下さい。)

1_76	地下街中央	約xmm		(詳しくはお問合せ下さい。)
1_76_B	地下街中央	約xmm		(詳しくはお問合せ下さい。)
1_77	地下街中央	約xmm		(詳しくはお問合せ下さい。)
1_77_B	地下街中央	約xmm		(詳しくはお問合せ下さい。)
1_78	地下街中央	約xmm		(詳しくはお問合せ下さい。)
1_79	地下街中央	約xmm		(詳しくはお問合せ下さい。)
1_80	地下街東側	約xmm		(詳しくはお問合せ下さい。)
配置番号	広告面設置場所	広告枠概寸(H)x(W)	電力 / 本	掲出期間・掲出料金
1_80_B	地下街東側	約xmm		(詳しくはお問合せ下さい。)
1_81	地下街東側	約xmm		(詳しくはお問合せ下さい。)
1_81_B	地下街東側	約xmm		(詳しくはお問合せ下さい。)
1_82	地下街東側	約xmm		(詳しくはお問合せ下さい。)
1_83	地下街東側	約xmm		(詳しくはお問合せ下さい。)
1_83_B	地下街東側	約xmm		(詳しくはお問合せ下さい。)
1_84	地下街東側	約xmm		(詳しくはお問合せ下さい。)
1_84_B	地下街東側	約xmm		(詳しくはお問合せ下さい。)
1_85	地下街東側	約xmm		(詳しくはお問合せ下さい。)
1_86	地下街東側	約xmm		(詳しくはお問合せ下さい。)
配置番号	広告面設置場所	広告枠概寸(H)x(W)	電力 / 本	掲出期間・掲出料金
1_87	地下街東側	約xmm		(詳しくはお問合せ下さい。)
1_88	地下街東側	約xmm		(詳しくはお問合せ下さい。)
1_89	地下街東側	約xmm		(詳しくはお問合せ下さい。)
1_90	地下街東側	約xmm		(詳しくはお問合せ下さい。)
1_91	地下街東側	約xmm		(詳しくはお問合せ下さい。)
1_93	地下街東側	約xmm		(詳しくはお問合せ下さい。)
1_94	地下街東側	約xmm		(詳しくはお問合せ下さい。)
1_95	地下街東側	約xmm		(詳しくはお問合せ下さい。)
1_96	地下街東側	約xmm		(詳しくはお問合せ下さい。)
1_98		約xmm		(詳しくはお問合せ下さい。)
配置番号	広告面設置場所	広告枠概寸(H)x(W)	電力 / 本	掲出期間・掲出料金
1_99	地下街東側	約xmm		(詳しくはお問合せ下さい。)
1_100	地下街東側	約xmm		(詳しくはお問合せ下さい。)
1_101	地下街東側	約xmm		(詳しくはお問合せ下さい。)

1_102	地下街東側	約xmm		(詳しくはお問合せ下さい。)
1_103	地下街東側	約xmm		(詳しくはお問合せ下さい。)
1_104	地下街中央	約xmm		(詳しくはお問合せ下さい。)
1_106	地下街西側	約xmm		(詳しくはお問合せ下さい。)
1_107	地下街西側	約xmm		(詳しくはお問合せ下さい。)
1_108	地下街西側	約xmm		(詳しくはお問合せ下さい。)
1_109	地下街西側	約xmm		(詳しくはお問合せ下さい。)
配置番号	広告面設置場所	広告枠概寸(H)x(W)	電力 / 本	掲出期間・掲出料金
1_110	地下街西側	約xmm		(詳しくはお問合せ下さい。)
1_111	地下街西側	約xmm		(詳しくはお問合せ下さい。)
1_112	地下街西側	約xmm		(詳しくはお問合せ下さい。)
1_114	地下街西側	約xmm		(詳しくはお問合せ下さい。)
1_116	地下街西側	約xmm		(詳しくはお問合せ下さい。)
1_117	地下街西側	約xmm		(詳しくはお問合せ下さい。)
1_118	地下街西側	約xmm		(詳しくはお問合せ下さい。)
1_119	地下街西側	約xmm		(詳しくはお問合せ下さい。)
1_120	地下街西側	約xmm		(詳しくはお問合せ下さい。)
1_121	地下街中央	約xmm		(詳しくはお問合せ下さい。)
配置番号	広告面設置場所	広告枠概寸(H)x(W)	電力 / 本	掲出期間・掲出料金
1_122	地下街中央	約xmm		(詳しくはお問合せ下さい。)
1_124	地下街中央	約xmm		(詳しくはお問合せ下さい。)
1_125	地下街中央	約xmm		(詳しくはお問合せ下さい。)
1_126	地下街中央	約xmm		(詳しくはお問合せ下さい。)
1_127	地下街中央	約xmm		(詳しくはお問合せ下さい。)
1_128	地下街東側	約xmm		(詳しくはお問合せ下さい。)
1_129	地下街東側	約xmm		(詳しくはお問合せ下さい。)
1_130	地下街東側	約xmm		(詳しくはお問合せ下さい。)
1_131	地下街東側	約xmm		(詳しくはお問合せ下さい。)
1_132		約xmm		(詳しくはお問合せ下さい。)
配置番号	広告面設置場所	広告枠概寸(H)x(W)	電力 / 本	掲出期間・掲出料金
1_133	地下街東側	約xmm		(詳しくはお問合せ下さい。)
1_134	地下街東側	約xmm		(詳しくはお問合せ下さい。)
1_135	地下街西側	約xmm		(詳しくはお問合せ下さい。)

1_136	地下街東側	約xmm		(詳しくはお問合せ下さい。)
1_137	地下街西側	約xmm	-	(詳しくはお問合せ下さい。)
1_138	地下街中央	約xmm		(詳しくはお問合せ下さい。)
1_139	地下街西側	約xmm		(詳しくはお問合せ下さい。)
1_140	地下街西側	約xmm	-	(詳しくはお問合せ下さい。)
1_141	地下街西側	約xmm	-	(詳しくはお問合せ下さい。)
1_142	地下街中央	約xmm		(詳しくはお問合せ下さい。)
配置番号	広告面設置場所	広告枠概寸(H)x(W)	電力 / 本	掲出期間・掲出料金
1_143	地下街中央	約xmm		(詳しくはお問合せ下さい。)
1_143_B	地下街中央	約xmm		(詳しくはお問合せ下さい。)
1_144	地下街西側	約xmm	-	(詳しくはお問合せ下さい。)
1_145	地下街西側	約xmm	-	(詳しくはお問合せ下さい。)
1_146	地下街西側	約xmm	-	(詳しくはお問合せ下さい。)
1_147	地下街西側	約xmm	-	(詳しくはお問合せ下さい。)
1_148	地下街西側	約xmm	-	(詳しくはお問合せ下さい。)
1_149	地下街中央	約xmm		(詳しくはお問合せ下さい。)
1_150	地下街西側	約xmm		(詳しくはお問合せ下さい。)
1_151	地下街中央	約xmm		(詳しくはお問合せ下さい。)
配置番号	広告面設置場所	広告枠概寸(H)x(W)	電力 / 本	掲出期間・掲出料金
1_152	地下街中央	約xmm		(詳しくはお問合せ下さい。)
1_153	地下街中央	約xmm		(詳しくはお問合せ下さい。)
1_154	地下街中央	約xmm		(詳しくはお問合せ下さい。)
1_155	地下街中央	約xmm		(詳しくはお問合せ下さい。)
1_156	地下街中央	約xmm		(詳しくはお問合せ下さい。)
1_157	地下街中央	約xmm		(詳しくはお問合せ下さい。)
1_158	地下街中央	約xmm		(詳しくはお問合せ下さい。)
1_163	地下街西側	約xmm		(詳しくはお問合せ下さい。)
1_164	地下街中央	約xmm		(詳しくはお問合せ下さい。)
1_165	地下街中央	約xmm		(詳しくはお問合せ下さい。)
配置番号	広告面設置場所	広告枠概寸(H)x(W)	電力 / 本	掲出期間・掲出料金
1_166	地下街東側	約xmm		(詳しくはお問合せ下さい。)
1_167	地下街東側	約xmm		(詳しくはお問合せ下さい。)